

# AT - 系列压力传感器

TO 外壳



## 概述

AT-系列压力传感器内装本厂无尘车间生产的AE系列的压力传感元件。

传感器的金属外壳是由不同形状的罩壳和TO基座组装而成；传感器也可以只有TO基座而无罩壳。因而在实际应用中具有很好的灵活性。

压力传感器具有不同的压阻桥路形式：开路式和闭路式；并可通过设置PTC温度传感器（选择项）对温度引起的灵敏度误差进行补偿。这些灵活的设计方式使得该系列产品适用于广泛的测量用途。

## 产品特性

压阻桥路

绝对压，差压和相对压

标准产品的额定压力25 mbar-25 bar  
无罩壳时至100 bar

正面的测量介质：

（E型基座带罩壳或输气管）

空气，无腐蚀性的工业气体（湿度0 - 85 %r.H. 不凝露的），硅油。

不适用于对玻璃，硅，镍，不锈钢，金，铝及硅树脂有侵蚀作用的介质。

背面的测量介质：

（参照孔/管）

空气，工业气体（湿度0-100%r.H）

水，油，汽油....

不适用于对玻璃，硅，金有侵蚀作用的介质。

适于装配带油封的特制外壳

压力接口采用不同螺孔(M5, M6) 或4.8 mm 软管

简易的PCB装配方式

低电耗

低噪

PTC温度传感器



## 应用范围

液压和气动系统

压缩机，泵

医疗仪器，

汽车工业技术

自动控制

高度测量

家用电器

环保技术

用户提出的特殊用途

# AT - 系列压力传感器

TO 外壳



## 技术数据

### 极限值

	符号	单位	最小值	最大值
工作温度	$T_a$	°C	-30	+80
贮存温度	$T_{st}$	°C	-40	+125
焊接温度 (10秒)		°C	-	+260
电源电压	$V_{DD}$	V	-	10
DC 击穿电压 (管脚对外壳)	$V_{is}$	V	500	-

### 特性参数

$T_a = 25\text{ °C}$ ,  $V_{DD} = 5\text{ V}$

	符号	单位	最小值	典型值	最大值
桥路阻抗	$R_S$	k $\Omega$	2.6	3.3	4.0
偏移电压	$V_0$	mV	-25	-	+25
PTC 温度传感器阻抗	$R_T$	k $\Omega$	0.85	1.0	1.15

### 温度的影响

$V_{DD} = 5\text{ V}$

	符号	单位	最小值	典型值	最大值
灵敏度的温度系数 <sup>1), 2)</sup>	$\alpha_S$	$10^{-3} / K$	-3.1	-2.4	-1.8
	$\beta_S$	$10^{-6} / K^2$	4	6	11
桥路阻抗的温度系数 <sup>1)</sup>	$\alpha_{RS}$	$10^{-3} / K$	-	2.0	-
	$\beta_{RS}$	$10^{-6} / K^2$	-	6	-
偏移电压的温度系数 <sup>2), 3)</sup>	$TCV_0$	$\mu V / V K$	-	$\pm 4$	-
PTC 温度传感器的温度系数	$\alpha_T$	$10^{-3} / K$	-	7.9	-
	$\beta_T$	$10^{-6} / K^2$	-	19	-

<sup>1)</sup> 在  $-30..+80\text{ °C}$  的温度范围内, 适用于公式  $F(\vartheta) = F(25) \cdot [1 + \alpha_F(\vartheta-25) + \beta_F(\vartheta-25)^2]$

<sup>2)</sup> 对额定压力  $\geq 0.1\text{ bar}$ .

<sup>3)</sup> 见注释<sup>1)</sup>, 其中  $\alpha = TC$ ,  $\beta = 0$ .

# AT - 系列压力传感器

TO 外壳



## 与额定压力相关的特性参数

$T_a = 25^\circ\text{C}$ ,  $V_{DD} = 5\text{V}$ , 压力负荷在传感器正面 (E型基座带罩壳或输气管)

$p_r$ [bar]	$V_{sp}^{1)}$ [mV] 典型值	$S^{2)}$ [mV/bar]			$L^{3)}$ [%FS]		$p_{ov}^{4)}$ [bar] 最小值
		最小值	典型值	最大值	典型值	最大值	
0.025	15	400	600	800	0.5	1	0.2
0.040	18	300	450	600	0.5	1	0.3
0.060	18	200	300	400	0.5	1	0.4
0.100	25	150	250	350	0.5	1	0.5
0.160	30	125	190	250	0.5	1	0.8
0.250	37	100	148	200	0.5	1	1
0.400	51	85	130	170	0.5	1	1.6
0.600	67	75	110	150	0.5	1	2.4
1.000	90	60	90	120	0.5	1	3
1.000(ATB)	150	100	150	200	0.5	1	1.5
1.600	90	37.5	60	75	0.5	1	4
2.500	120	24	48	72	0.5	1	5
4.000	120	15	30	45	0.5	1	6
6.000	120	10	20	30	0.5	1	9
10.00	120	6	12	18	0.5	1	15
16.00	120	3.7	8	11.2	0.5	1	24
25.00	120	2.4	5	7.2	0.5	1	37.5
40.00	120	1.5	3	4.5	0.5	1	60
60.00	120	1	2	3	0.5	1	90
100.0	120	0.6	1.2	1.8	0.5	1	150

1) 输出幅宽 (满量程)  $FS = V_{sp} = V_r - V_0$   
 $V_r$  = 额定压力  $p_r$  时的输出电压;  $V_0$  = 在  $p = 0$  时的输出电压

2) 灵敏度  $S = V_{sp} / p_r$

3) 采用终点法确定的线性度 (包括迟滞性)

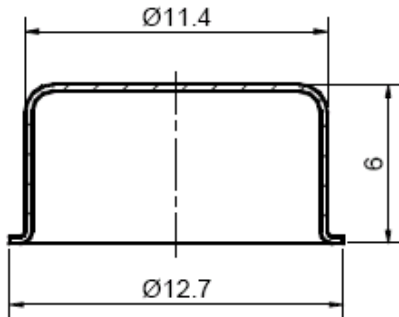
4) 允许的超负荷压力  $p_{ov}$

可测的额定压力 [bar] (其它压力请咨询)	0.025	0.040	0.060	0.100	0.160	0.250	0.400	0.600	1.000	1.600	2.500	4.000	6.000	10.00	16.00	25.00	40.00	60.00	100.0
ATA - 绝对压						✓	✓	✓	✓	✓	✓	✓	✓	✓	✓	✓	✓	✓	✓
ATB - 压力计式									✓										
ATR - 相对压	✓	✓	✓	✓	✓	✓	✓	✓	✓	✓	✓	✓	✓	✓	✓	5)	5)	5)	5)
ATD - 差压	✓	✓	✓	✓	✓	✓	✓	✓	✓										
C,E型罩壳	✓	✓	✓	✓	✓	✓	✓	✓	✓										
E型基座	✓	✓	✓	✓	✓	✓	✓	✓	✓	✓	✓	✓	✓	✓					
D型基座; D,F,G,H型罩壳	✓	✓	✓	✓	✓	✓	✓	✓	✓	✓	✓	✓	✓	✓	✓	✓			
F型基座						✓	✓	✓	✓	✓	✓	✓	✓	✓	✓	✓	✓	6)	6)

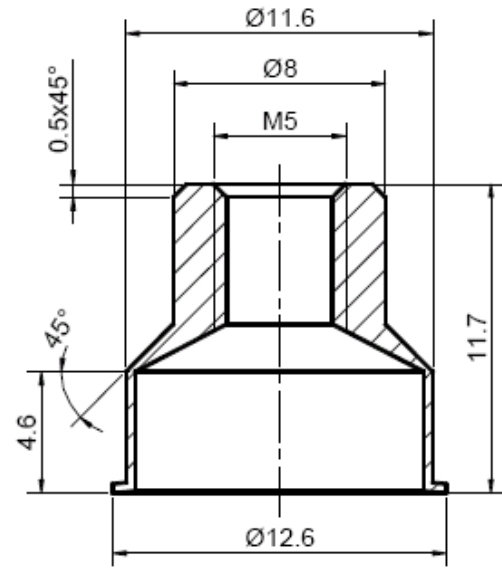
5) 额定压力大于25 bar时, 无孔玻璃体通常在大气压力条件下与芯片阳极粘接  
 传感元件装配在 TO - F型基座上。

6) 额定压力  $\geq 60$  bar, 基座底必须机械加固。

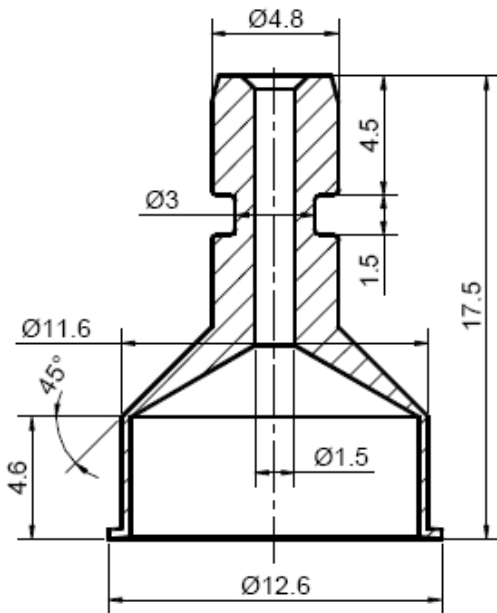
尺寸图



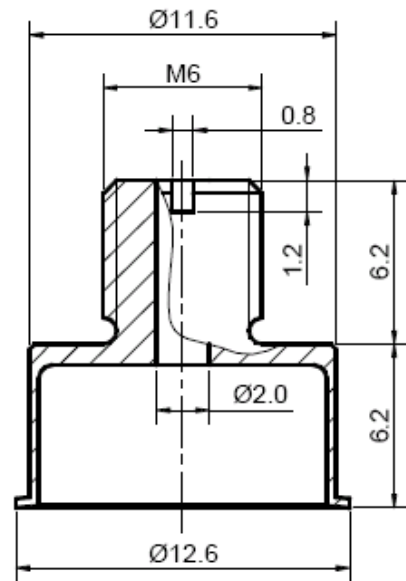
C型镍壳



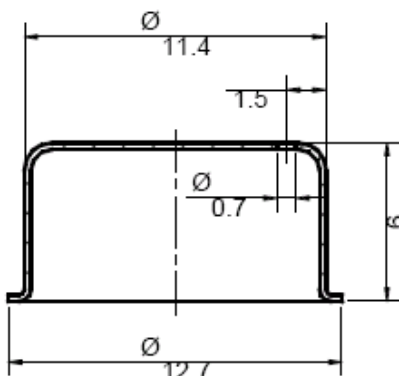
F型不锈钢壳



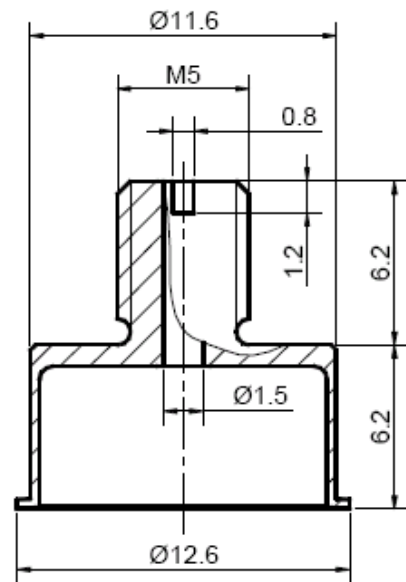
D型不锈钢壳



G型不锈钢壳



E型镍壳



H型不锈钢壳

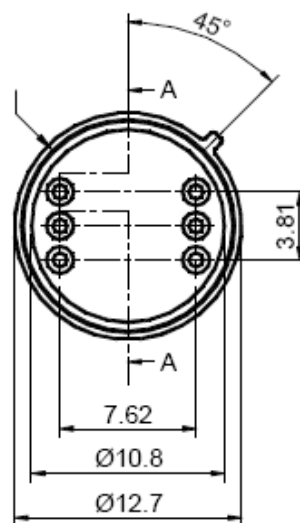
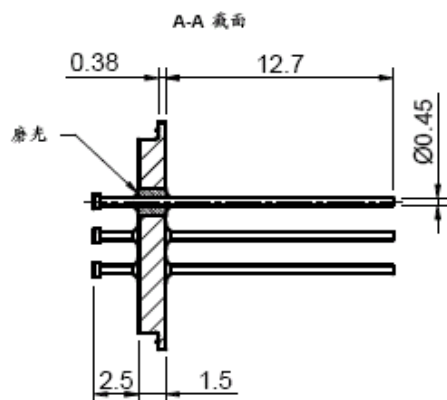
# AT - 系列压力传感器

## TO 外壳

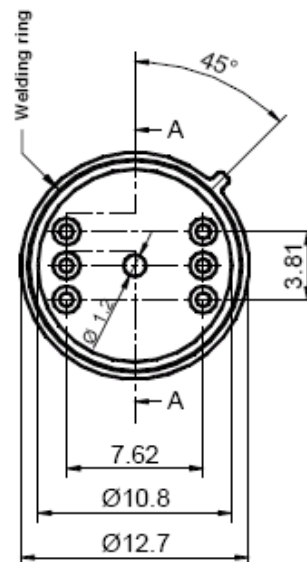
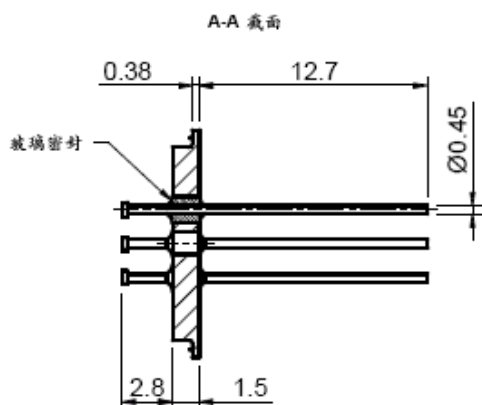


### 尺寸图

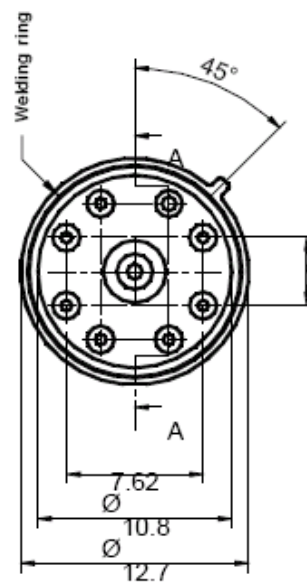
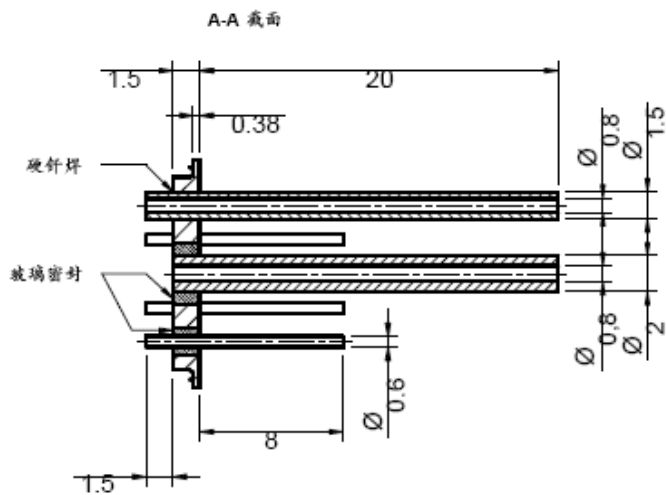
#### TO - F型基座



#### TO - D型基座



#### TO - E型基座





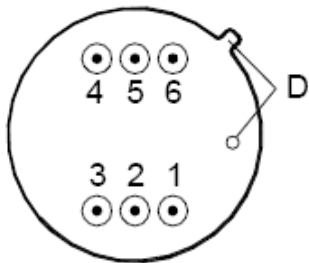
# AT-系列压力传感器

TO 外壳

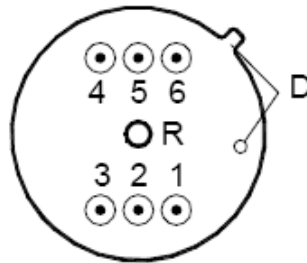


## 接线图

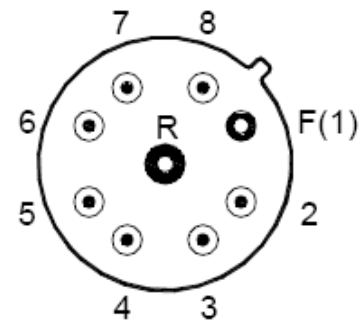
(基座下方)



F 型基座



D 型基座



E 型基座

R: 参照孔 (D型基座) 或参照管 (E型基座); F: 输气管

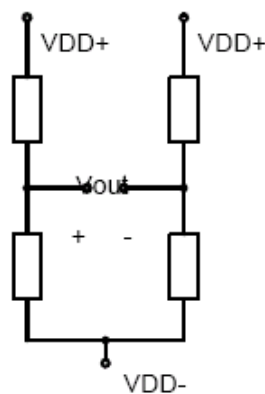
D: 管脚的定向标记用凸出标记或刻印标记。

接线表	基座D/F 管脚	基座E 管脚
$V_{DD+}$	6	2
$V_{DD+}$ (开式桥路)	-	3
$V_{DD-}$	2	5
$V_{out+}$	3	6
$V_{out-}$	1	4
温度传感器	4	7
温度传感器	5	8

## 电路图

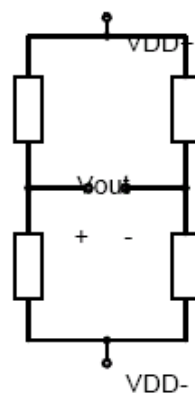
图中所示的 $V_{out}$ 的极性适用正面为正压的情况 (E型基座带罩壳或输气管)。

正面为负压或正压力负荷在传感器下方的情况 (参照孔/管) 输出电压 $V_{out}$ 的极性反置。

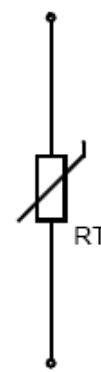


开式桥路

(只用于E型基座)



闭式桥路



PTC  
温度传感器

## 应用指南

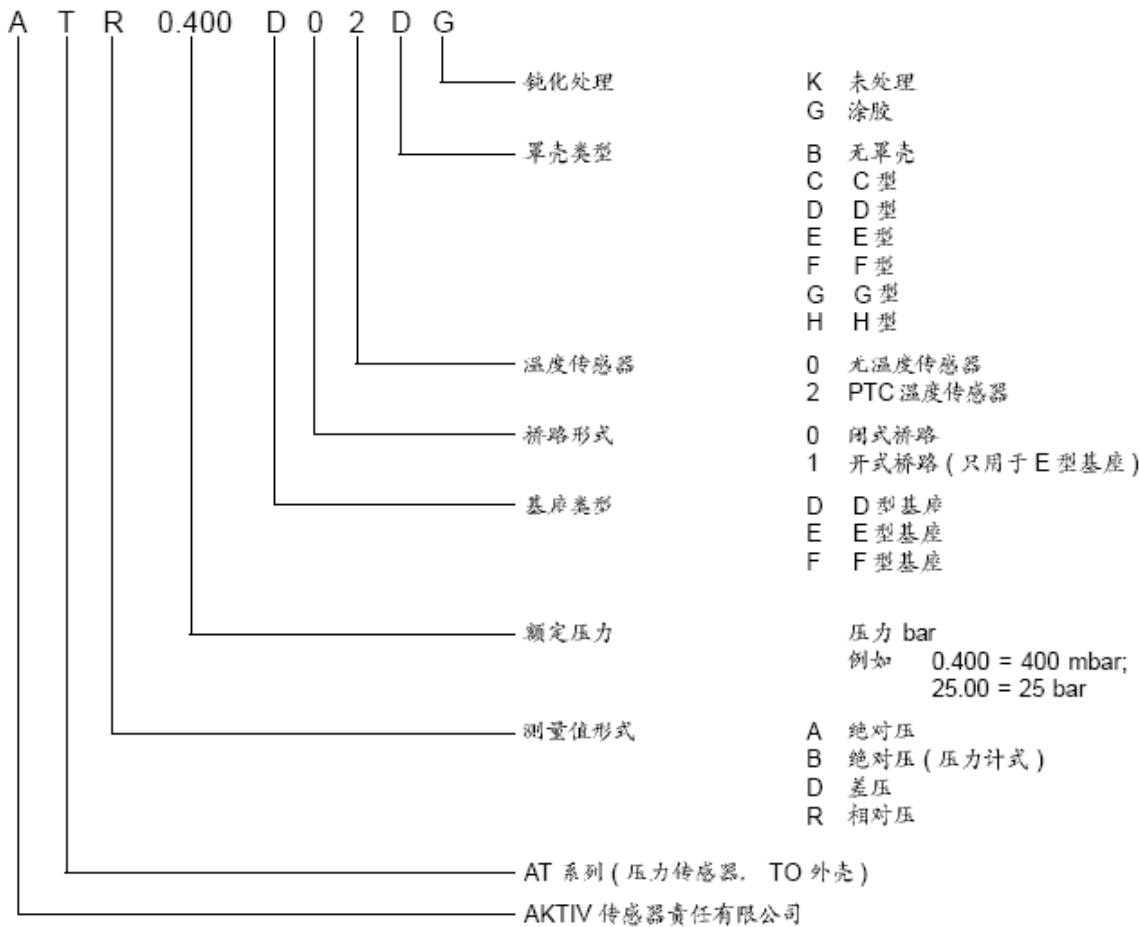
AN101; AN102.

# AT - 系列压力传感器

TO 外壳



## 部件和订货号



## 配件

为解决不同的罩壳与软管的连接问题, 建议使用本厂提供的下述配件:

说明 (详细的技术数据请询问)	配件用于	订货号
直插头 M5 外螺纹 <sup>1) 2)</sup>	F 型罩壳	4-M5-M-G
弯插头 M5 外螺纹 <sup>1) 2)</sup>		4-M5-M-A
M5 聚四氟乙烯密封垫圈 直插头 M5 内螺纹 <sup>1)</sup>	H 型罩壳	M5-DR-TE
M6 聚四氟乙烯密封垫圈 直插头 M6 内螺纹 <sup>1)</sup>		4-M5-F-G
M6 聚四氟乙烯密封垫圈 直插头 M6 内螺纹 <sup>1)</sup>	G 型罩壳	M6-DR-TE
4 mm 透明 PA 压力软管		4-M6-F-G
		4-TR-PA

<sup>1)</sup> 适用于 4 mm 压力软管

<sup>2)</sup> 带密封圈