


HPS




POTENZIOMETRI LINEARI A FILO

LINEAR WIRE POTENTIOMETER

- **Robusti**
- **Semplici da installare**
- **Misure da 250 mm a 8 m**
- **Elevata protezione**

Robusti, semplici da installare e con un'elevata protezione agli agenti ambientali, i potenziometri a filo serie HPS costituiscono la soluzione ideale per le applicazioni industriali che richiedono precisione e lunghezze di misura fino a 8 metri. Le versioni **HPS-S**, **HPS-M** e **HPS-L** si differenziano per dimensioni meccaniche e lunghezza di misura. Le versioni **HPS-MA** forniscono in uscita il segnale analogico 4-20 mA. 

- **Stout**
- **Easy to mount**
- **Measures from 250 mm to 8 m**
- **High protection degree**

Stout, easy to install, highly protected against environmental agents: the linear wire potentiometers series HPS are the ideal solution for those industrial applications which require high accuracy and measuring length up to 8 m. The three versions **HPS-S**, **HPS-M**, and **HPS-L** differ for mechanical dimensions and strokes. The types **HPS-MA** provide the 4-20 mA output signal. 

SERIE / SERIES CORSE DISPONIBILI / AVAILABLE STROKES

SERIE / SERIES	CORSE DISPONIBILI / AVAILABLE STROKES								
HPS-S	mm 250,	500,	1000						
HPS-M	mm 500,	750,	1000,	1250,	1500,	2000,	3000,	4000	
HPS-L	mm 3000,	4000,	5000,	6000,	8000				

APPLICAZIONI TIPICHE

- Tavole X-Y
- Cilindri idraulici e pneumatici
- Macchine confezionatrici
- Macchine per la lavorazione di legno, marmo, lamiera ecc.

TYPICAL APPLICATIONS

- X-Y Tables
- Hydraulic and pneumatic cylinders
- Packing machines
- Wood/glass/marble working machinery
- Sheet working machines

CARATTERISTICHE MECCANICHE ED AMBIENTALI MECHANICAL & ENVIRONMENTAL SPECIFICATIONS

SERIE / SERIES	HPS-S	HPS-M	HPS-L
● Dimensioni / Dimensions	Vedi disegno / See the drawing		
● Peso / Weight	< 600 g	< 1000 g	< 3500 g
● Materiali / Materials:	custodia in alluminio / aluminium case filo metallico SUS 304 con copertura in nylon / metal wire SUS 304 with nylon coating		
● Ø Filo / Wire	0.6 mm	corsa/stroke < 1250 mm 0.6 mm corsa/stroke ≥ 1500 mm 0.7 mm	1.0 mm
● Carico di rottura / Breaking load	16 Kg	corsa/stroke < 1250 mm 16 Kg corsa/stroke ≥ 1500 mm 23 Kg	60 Kg
● Velocità di spostamento / Max. travel speed	500 mm/sec	1000 mm/sec	600 mm/sec
● Coppia torcente molla richiamo / Starting torque on spring	< 600 g	< 600 g (corsa/stroke < 1250 mm) < 1000 g (corsa/stroke < 1500 mm)	≥ 2,200 g
● Resistenza alle vibrazioni / Vibration (10 ÷ 2000 Hz)	10 g		
● Resistenza all'urto / Shock resistance (11 ms)	20 g		
● Temperatura di esercizio / Operating Temperature	-10 ÷ 70°C		
● Temperatura di immagazzinaggio / Stocking Temperature	-20 ÷ 80°C		
● Grado di protezione / Protection degree	IP50	IP64	

CARATTERISTICHE ELETTRICHE E FUNZIONALI ELECTRICAL AND FUNCTIONAL SPECIFICATIONS

SERIE / SERIES	HPS-S	HPS-M	HPS-L
● Corse mm / Strokes mm	250 / 1000	500 / 4000	3000 / 8000
● Sensore / Sensor	Potenziometro a filo avvolto e ibrido / Wirewound and Hybrid potentiometer		
● Segnale di uscita / Output signal	Resistenza / Resistance		
● Risoluzione / Resolution	Infinita / Infinite		
● Linearità/Linearity	±0.25%		
● Ripetibilità/Repeatability	± 0.02% FS		
● Resistenza / Resistance	5 KOhm ± 10%		
● Conessioni / Connection outlet	Cavo lunghezza 0,5 m 0.5 long cable	Cavo lunghezza 1 m 1 m long cable	

COME ORDINARE / ORDERING INFORMATION

HPS-S

Serie / Series
HPS-S
HPS-M
HPS-L

05

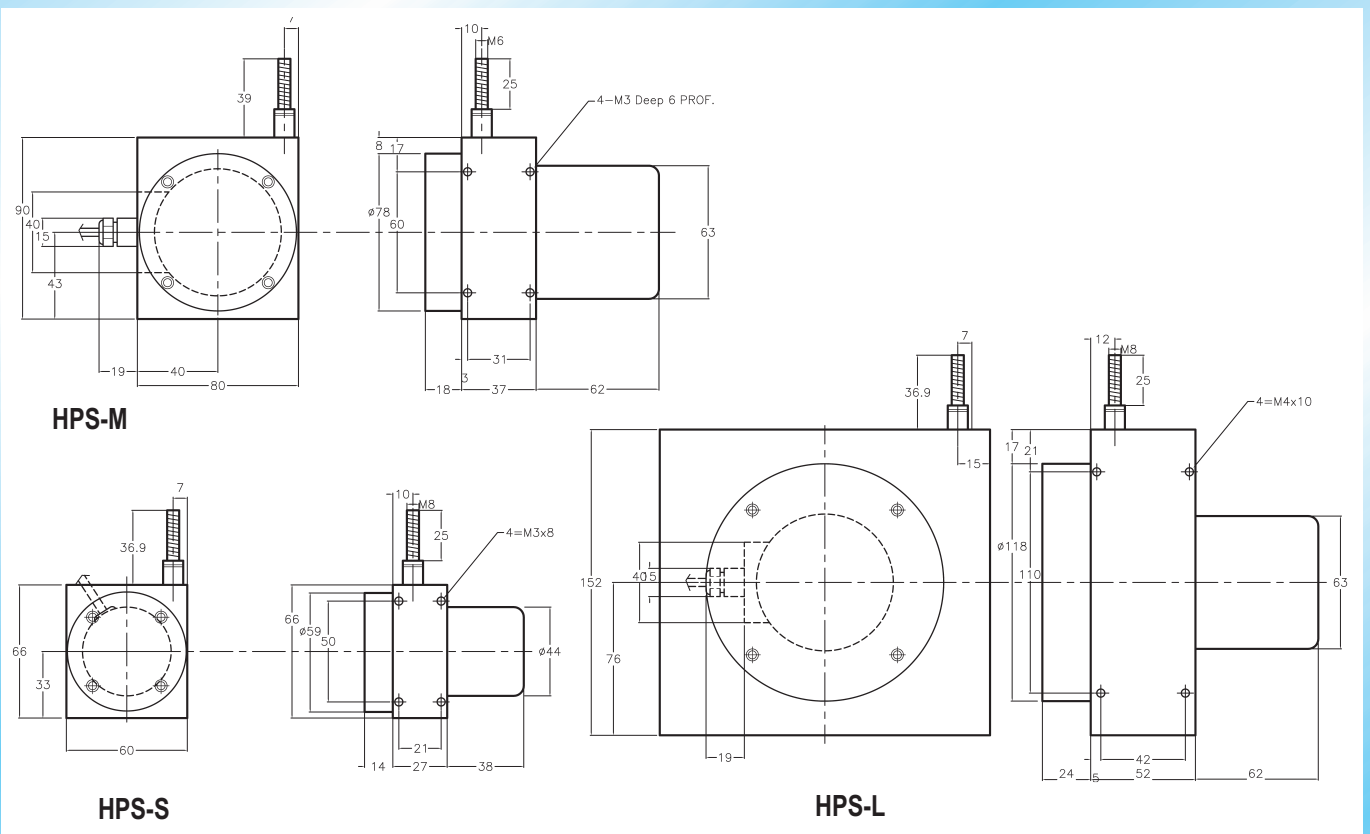
Corsa / Stroke

025 = 250 mm	20 = 2000 mm
05 = 500 mm	30 = 3000 mm
075 = 750 mm	40 = 4000 mm
10 = 1000 mm	50 = 5000 mm
125 = 1250 mm	60 = 6000 mm
15 = 1500 mm	80 = 8000 mm

R

Resistenza / Resistance
R = 5KOhm

DIMENSIONI D'INGOMBRO - DIMENSIONS



con riserva di variazione
variations admitted without notice