



E400/E470

ENCODER ROTATIVI AD ALBERO CAVO

HOLLOW SHAFT ROTARY ENCODERS

Encoder rotativi incrementali con giunto per montaggio diretto sull'albero di un motore. Disponibili con o senza impulso di zero, con flangia diametro 58 mm (serie E400/E401) oppure 72 mm (serie E470/E471). La tecnologia costruttiva utilizza un'elettronica compatta ed innovativa che consente di ottenere prestazioni elevate e grande affidabilità a costi contenuti. 

Incremental rotary encoders E400/E401 (flange diameter 58 mm) and E470/E471 (flange diameter 72 mm) can be coupled directly to any motor shaft by means of a joint. Available with or without zero pulse. Their construction technology employs a compact and innovating electronic circuitry granting the best performance at a contained price level. 

CARATTERISTICHE MECCANICHE E AMBIENTALI MECHANICAL AND ENVIRONMENTAL SPECIFICATIONS

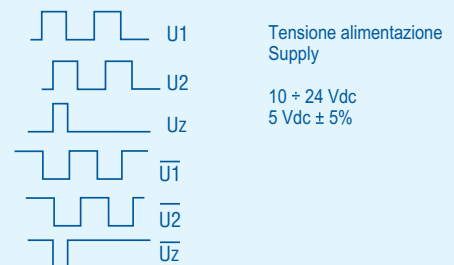
| | |
|--|---|
| • Dimensioni / Dimensions | Vedi disegno - See the drawing |
| • Peso / Weight | 280 g |
| • Materiale custodia Case material | ABS autoestinguente o alluminio (serie RE) ABS self-extinguishing or aluminium (series RE) |
| • Diametro foro giunto / Joint hole diameter | 6 o 8 o 10 mm / 6 or 8 or 10 mm |
| • Giri / minuto Revolutions per minute | 6000 continuo / 10000 temporaneo 6000 continuous / 10000 temporary |
| • Coppia di avviamento / Starting torque | ≤ 0.8 Ncm |
| • Momento di inerzia / Inertia | ≤ 25 g cm ² |
| • Carico ammesso Max load | 80 N assiale - 100 N radiale 80 N axial - 100 N radial |
| • Resistenza alle vibrazioni (10÷2000 Hz) Resistance to vibrations (10÷2000 Hz) | 100 m/sec ² |
| • Resistenza all'urto (11 ms) Shock resistance (11 ms) | 50 G |
| • Grado di protezione - Protection degree | IP64 |
| • Temperatura di esercizio Operating temperature | -10 ÷ +70°C |
| • Temperatura di immagazzinamento Stocking temperature | -20 ÷ 80°C |

ELETTRONICA ELECTRONICS

- Open collector - pull-up resistor - push-pull



- Line driver



Con schema collegamenti 1-3-4: segnale U2 in ritardo rispetto al segnale U1 con rotazione in senso orario (vista dall'albero).
Con schema collegamenti 2: segnale U2 in ritardo rispetto al segnale U1 con rotazione in senso antiorario (vista dall'albero).

With connection diagram 1-3-4: signal U2 lags signal U1 with clockwise rotation (seen from the shaft side).
With connection diagram 2: signal U2 lags signal U1 with anticlockwise rotation (seen from the shaft side).

CARATTERISTICHE ELETTRICHE E FUNZIONALI ELECTRICAL AND OPERATING SPECIFICATIONS

| | |
|--|---|
| • Codice impulsi / Pulse code | Incrementale / Incremental |
| • Numero impulsi-giro / Pulses-revolution | 2 ÷ 36000 |
| • Impulso di zero / Zero reference pulse | Un impulso al giro / 1 pulse each revolution |
| • Segnali di uscita Output Signals | Due onde quadre sfasate di 90° ± 15°. Impulso di zero larghezza 90° ± 15° Two square waves 90°±15° out of phase. Zero pulse 90°±15° wide |
| • Elettronica di uscita Electronic output | Push-pull, line-driver, open collector NPN, pull-up resistor NPN. Segnali protetti al corto circuito Push-pull, line-driver, open collector NPN, pull-up resistor NPN. Protection against short circuits |
| • Alimentazione / Supply | 10÷24 Vdc o 5 Vdc±5%. Protezione alle inversioni di polarità / 10÷24 Vdc or 5 Vdc±5%. Protection against polarity reversal |
| • Assorbimento / Current consumption | 30÷80 mA |
| • Frequenza max / Max frequency | 100/200 KHz |
| • Tipi di connessione Connection outlets | Connettore assiale o radiale tipo MS 7p (10p per uscita line driver) / Cavo assiale o radiale lunghezza 3 m (1 m per uscita line driver) Axial or radial connector type MS 7p (10p for line driver output) / Axial or radial cable 3 m long (1 m for line driver output) |

COLLEGAMENTI - CONNECTIONS

• Open collector - pull-up resistor - push-pull

| SEGNALI / SIGNALS | Connettore 7 poli 7- Pin Connector | | Colori cavo Cable colours |
|-------------------------------|---------------------------------------|----------------------|------------------------------|
| | SCHEMA 1 SCHEME 1 | SCHEMA 2 SCHEME 2 | |
| Out 1 | A | C | Bianco / White |
| Out 2 | B | E | Verde / Green |
| Out Z | C | D | Marrone / Brown |
| + Vdc | D | F | Rosso / Red |
| 0V | F | A | Blu / Blue |
| Non collegato / Non connected | E | B | |
| Non collegato / Non connected | G | G | |
| Massa / Earth | | | Schermo / Shield |

• Line driver

| SEGNALI / SIGNALS | Connettore / Connector | | Colori cavo Cable colours |
|-------------------------------|---|--|------------------------------|
| | 7 poli / 7 pin | 10 poli / 10 pin | |
| | SCHEMA 3 SCHEME 3 senza impulso di zero without zero pulse | SCHEMA 4 SCHEME 4 con impulso di zero with zero pulse | |
| Out 1 | A | A | Bianco / White |
| Out 2 | B | B | Verde / Green |
| Out Z | | C | Grigio / Grey |
| + Vdc | D | D | Rosso / Red |
| + Vdc | | E | Rosso / Red |
| 0V | F | F | Blu / Blue |
| Out 1 | C | G | Marrone / Brown |
| Out 2 | E | H | Giallo / Yellow |
| Out Z | | I | Rosa / Pink |
| Non collegato / Non connected | G | J | |
| Massa / Earth | | | Schermo / Shield |

COME ORDINARE / ORDERING INFORMATION

E400 **--** **500** **1024** **R** **6** **PP** **2**

COLLEGAMENTI / CONNECTIONS

— uscita a connettore / connector outlet
C uscita a cavo / cable outlet

TIPO / TYPE

E400 flangia Ø 58 mm, senza impulso di zero / flange Ø 58 mm, without zero pulse
E401 flangia Ø 58 mm, con impulso di zero / flange Ø 58 mm, with zero pulse
E470 flangia Ø 72 mm, senza impulso di zero / flange Ø 72 mm, without zero pulse
E471 flangia Ø 72 mm, con impulso di zero / flange Ø 72 mm, with zero pulse
SERIE RE400/401 - RE 470/471 Custodia in alluminio / SERIES RE400/401 - RE 470/471 Aluminium case

SCHEMA DI COLLEGAMENTO
CONNECTION SCHEME

1 schema 1/scheme 1
2 schema 2/scheme 2
3 schema 3/scheme 3
4 schema 4/scheme 4

ELETTRONICA / ELECTRONIC

PP push-pull
LD line driver 5V o 10/24Vdc
OC open collector NPN
S pull-up resistor NPN

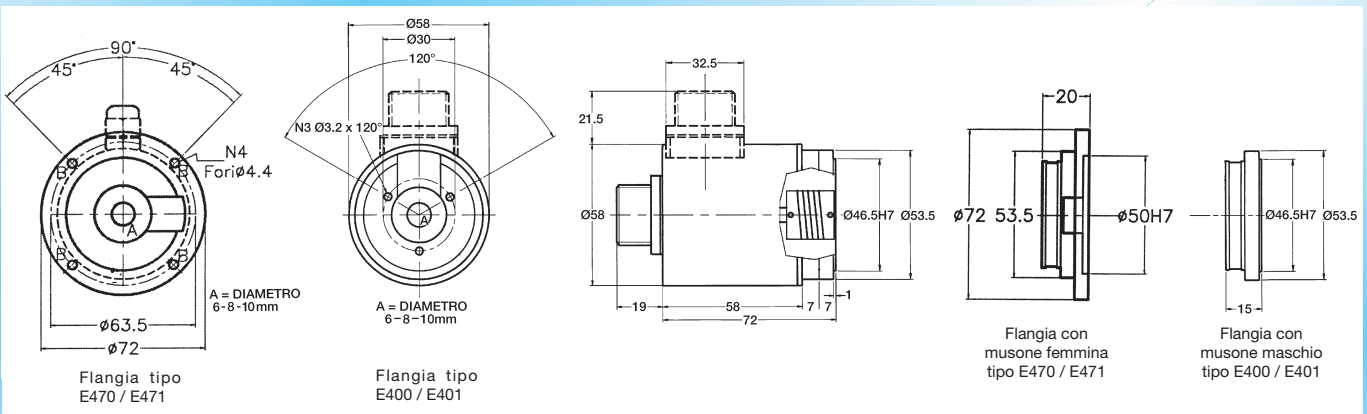
Ø FORO GIUNTO
JOINT HOLE Ø
6 mm
8 mm

USCITA COLLEGAMENTI
CONNECTIONS POSITION
A assiale / axial
R radiale / radial

ALIMENTAZIONE
SUPPLY
10/24 Vdc
5 Vdc

NUMERO IMPULSI/GIRO
PPR NUMBER
2÷36000

DIMENSIONI D'INGOMBRO - DIMENSIONS



con riserva di variazione
variations admitted without notice