

NTC-Dickschicht-Temperatursensoren, radial bedrahtet

Typenbezeichnung: TNL

Baugrößen: 1206, 1210



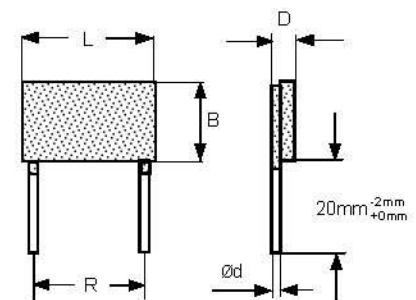
Merkmale:

- NTC-Widerstände in Dickschicht -Technik
- Anschlußdrähte radial mit variablem Rastermaß
- Nicht magnetisch
- Ohne Abgleich mit erhöhter Nennspannung
- Versionen mit Heizfunktion möglich
- Klimaschutz durch Lackumhüllung



Abmessungen:

Baugröße	L	B	D	R	d
1206	3,2	1,5	0,8	2,0	0,40 ^{±0,05}
1210	3,2	2,5	0,9	2,0	0,40 ^{±0,05}



L = Länge, B = Breite, D = Dicke (Toleranzen Abmessungen: $\pm 0,5$ mm)
d = Standard-Drahtdurchmesser (in mm), andere Drahtdurchmesser möglich
R = Rastermaß Standard (andere Raster durch Abbiegen möglich)

Lieferformen:

In Schaumstoff verpackt

Mindestmenge: 100 Stück pro Wert

Bestellangaben:

Typ – Wert – Wert-Toleranz – TK – TK-Toleranz

Beispiel: TNL 1206, 100k $\pm 10\%$ TK -3500 ± 400

Nicht abgegliche Teile sind mit der Erweiterung "NA" in der Bestellbezeichnung zu versehen:

Typ – Wert – Wert-Toleranz – NA – TK – TK-Toleranz – Verpackung

Beispiel: TNL 1206, 100k $\pm 10\%$ NA TK -3500 ± 400

NTC-Dickschicht-Temperatursensoren, radial bedrahtet

Typenbezeichnung: TNL

Baugrößen: 1206, 1210

Technische Daten - baugrößenabhängig:

Baugröße	1206	1210
Belastbarkeit P_{70} (mW) ($P_{125} = 0$ mW)	250	350
Nennspannung U_{-} , U_{eff} (V) abgeglichen	200	300
unabgeglichen	600	1000

Wertebereiche		
Widerstandsbereich	50 R – 80 M	25 R – 150 M
Toleranz	5/10/20%	5/10/20%
TK (ppm/K)	-1000 ... -6000	-1000 ... -6000

Standard-TK-Toleranz: ± 400 ppm/K; engere TK- und Wert-Toleranzen auf Anfrage

Technische Daten - allgemein:

Arbeitstemperaturbereich	-55°C ... +125°C
Klimakategorie nach DIN EN 60068-1	55/125/56
Feuchtigkeits-Berührungsschutz	Lackumhüllung

Langzeitstabilität	
Lagerung 125°C/1000h	<1%
Dauerlast $P_{70}/70^{\circ}\text{C}/1000\text{h}$	<1%
Feuchte Wärme (56d/40°C/96%)	<1%

Daten soweit nicht spezifiziert nach CECC 40401-802

Bei allen Werteangaben handelt es sich um vorläufige Daten.

Ausgabe 05-2007 Draft